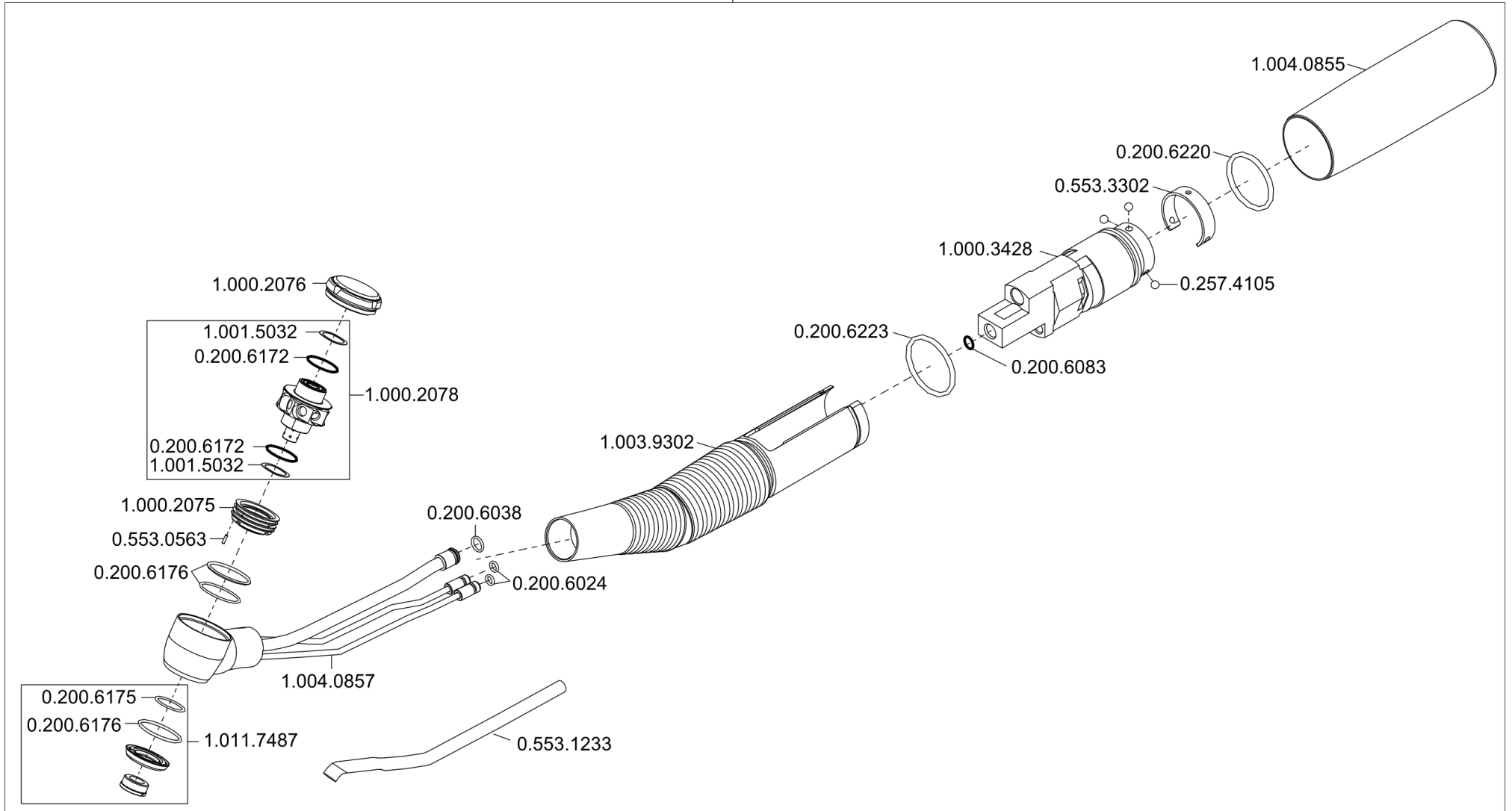


1.002.2200



DTS 90029812_001_04

SUPERtorque LUX Turbine 660B

Pos.	Mat.Nr.	Bezeichnung	Hinweis
	0.200.6024	O-Ring 1,5x0,5	10 Stück / Pack
	0.200.6024	O-Ring 1,5x0,5	10 Stück / Pack
	0.200.6038	O-Ring 2,5x0,5 VITON	10 Stück / Pack
	0.200.6083	O-Ring 2,5x1	
	0.200.6172	O-Ring 6x1,06	10 Stück / Pack
	0.200.6175	O-Ring 6x0,5	
	0.200.6176	O-Ring 8,5x0,5	10 Stück / Pack
	0.200.6220	O-Ring 11x1	10 Stück / Pack
	0.200.6223	O-Ring 12x1	10 Stück / Pack
	0.257.4105	Kugel 1,5	
	0.553.0563	Stift	5 Stück / Pack
	0.553.1233	Lichtleitstab Typ T	
	0.553.3302	Ringfeder	
	1.000.2075	Sprayeinsatz	
	1.000.2076	Deckel montiert	
	1.000.2078	Ersatzturbine ohne Schlüssel	
	1.000.3428	Einsatz	
	1.001.5032	Federscheibe 4.9 x 6.35	
	1.001.5032	Federscheibe 4.9 x 6.35	
	1.002.2200	SUPERtorque LUX Turbine 660B	
	1.003.9302	Griffhülse	
	1.004.0855	Hülse beschriftet	
	1.004.0857	Kopf montiert	
	1.011.7487	SET-SUPERtorque	